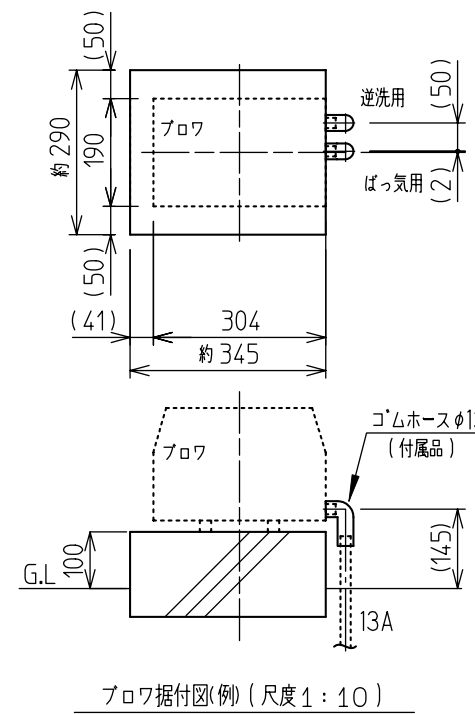
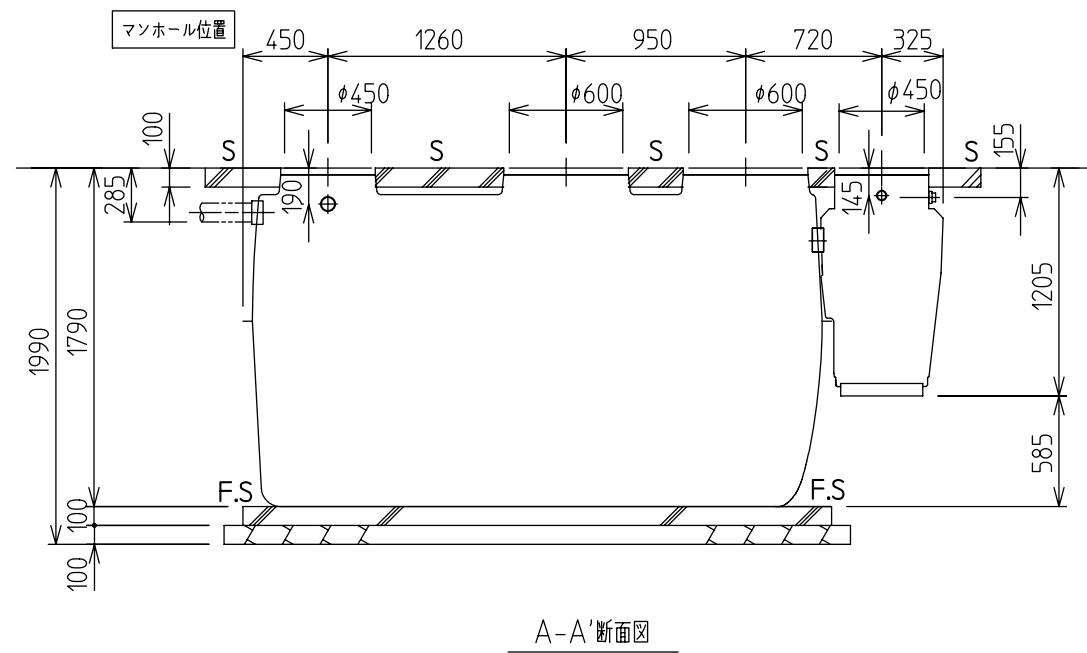
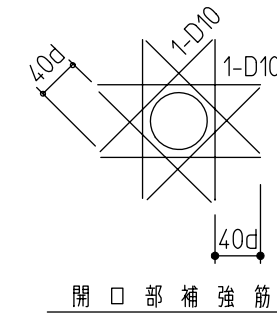


配筋仕様				
名称	版厚	符号	仕様	
土間 コンクリート(上)	100	S	X方向	D10 @200 シングル
			Y方向	D10 @200 シングル
土間 コンクリート(下)	100	FS	X方向	D10 @200 シングル
			Y方向	D10 @200 シングル

(注記)
 鉄筋 : SD295A
 コンクリート : FC=21N/mm²
 開口部補強筋 : 各 1-D10
 地業 : 砕石地業



- 注記
1. 本図面は、車両総重量2.0t以下の駐車場に設置する、浄化槽支柱無し工事の施工図です。
 2. 浄化槽は駐車場の下に設置してください。
(車が通過する場所は車両重量の他、走行による衝撃荷重がかかりますので避けてください)
 3. 浄化槽はマンホールが車両の中央になるように設置してください。
 4. 土間コンクリート(上)の寸法は、土層に200mm以上かかる大きさとし、掘削する穴の大きさに合わせて変更してください。
 5. 土間コンクリート(上)は、マンホール補強筋を必ず入れてください。
 6. 平面図の土間コンクリート表示は省略しています。土間コンクリートの寸法は土間コンクリート(上)、(下)伏図を参照ください。
 7. 屋外防水コンセント(アスターミナル付)を用意してください。(別途工事)
 8. 流入管、流出管、臭突管、排気管、空気管(浄化槽~機器)、電気配線、電線管は現地に用意ください。
 9. プロワは仕様異なる場合があります。
 10. 放流ポンプの配線は、内径28mmの電線管を使用してください。
 11. 工事前にSGC2型の施工要領書をお読みいただき、正しい施工を行ってください。
 12. 行政等指導がある場合は、行政等指導に従ってください。

記 事	名称	承認	検図	設計	製図	縮尺	図番	版数
	SGC2-10P					1:40		
	施工図					単位 mm	積水ホームテクノ株式会社	