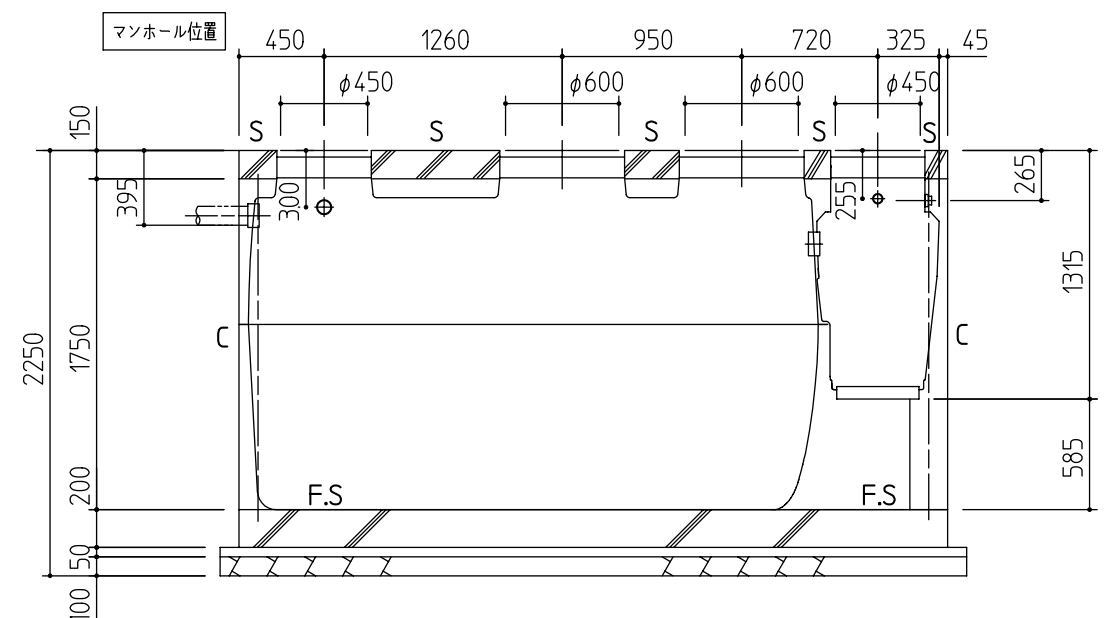


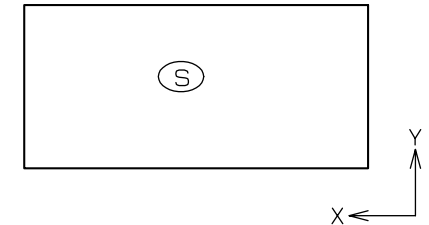
平面図



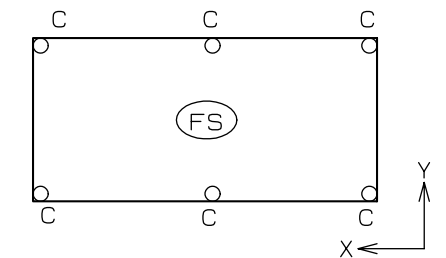
A-A'断面図

配筋仕様						
名称	版厚	記号	仕様			
床スラブ	150	S	X方向	D10	◎200	ダブル
			Y方向	D10	◎200	ダブル
基礎スラブ	200	FS	X方向	D13	◎200	ダブル
			Y方向	D13	◎200	ダブル
柱	φ200	C	主筋	4-D13	HOOP	D10◎100

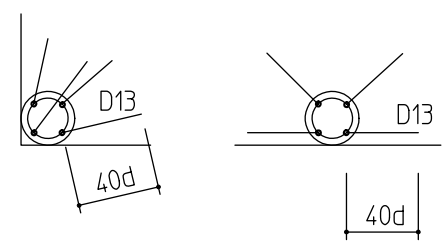
(注記)
 鉄筋 : SD295A
 コンクリート : FC=21N/mm²
 開口部補強筋 : 各1-D13 ダブル
 駐車場仕様 : 乗用車(T-2)安全荷重5kN
 4t車(T-6)安全荷重15kN



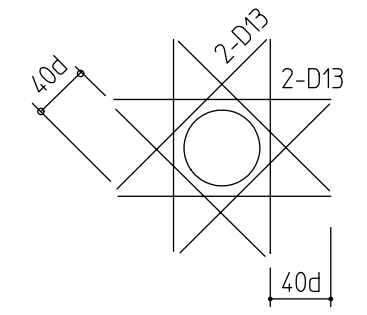
床スラブ伏図



基礎スラブ伏図



支柱配筋



開口部補強筋

記事	名称	SGC2-10P	承認	検図	設計	製図	縮尺	図番	版数
	施工図						1:40 単位 mm	積水ホームテクノ株式会社	