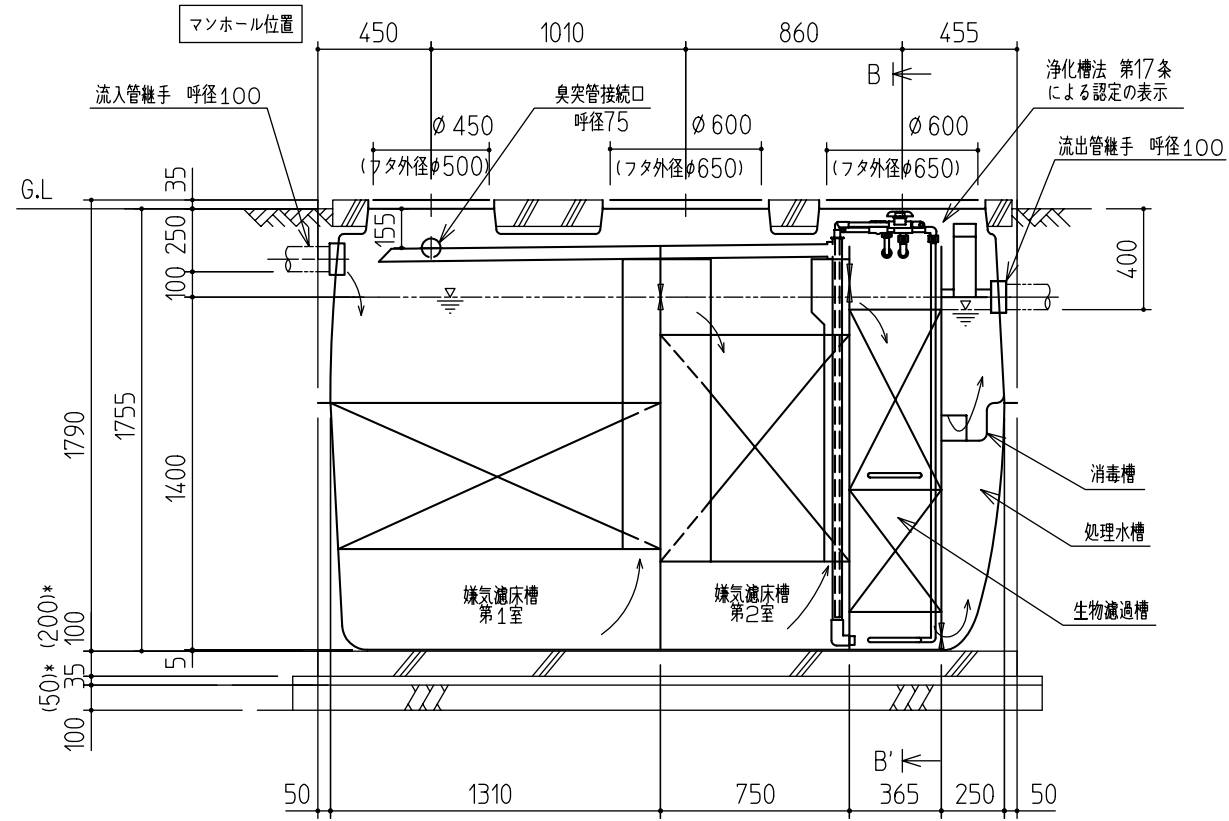
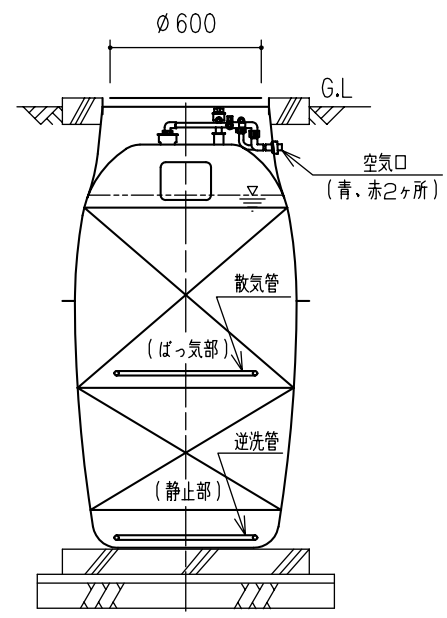


平面図



A-A'断面図



B-B'断面図

仕様表

No.	項目	仕様	
1	処理方式	嫌気濾床・生物濾過方式	
2	処理対象人員	7人	
3	日平均汚水量	1.4 m <sup>3</sup> /日	
4	流入水質	BOD 200mg/L 以下 S S 160mg/L 以下	
5	放流水質	BOD 20mg/L 以下 (日平均) S S 15mg/L 以下 (日平均) 大腸菌群数3,000個/cm <sup>3</sup> 以下 (日平均)	
6	有効容量	6.1 嫌気濾床槽第1室	1.468 m <sup>3</sup>
		6.2 嫌気濾床槽第2室	0.842 m <sup>3</sup>
		6.3 生物濾過槽	0.400 m <sup>3</sup>
		6.4 処理水槽	0.139 m <sup>3</sup>
		6.5 消毒槽	0.021 m <sup>3</sup>
		6.6 合計	2.870 m <sup>3</sup>
7	質量	290 kg	
8	空容量	3.58 m <sup>3</sup>	
9	プロワ (MB-80WTE)	80L/分 57WX 単相100V	
		定格電流 1.1A (通常運転時)	
		電磁弁内蔵タイマー付 吐出口13A2口型1台	
		コード長1.5m	

- 注記) 1. 湧水仕様時は浮上防止用具 (オプション) を取付けてください。  
 2. 基礎スラブの ( ) ※の寸法は湧水使用時の寸法です。  
 3. プロワは仕様異なる場合があります。  
 4. 質量、空容量は概算値です。  
 5. 基礎スラブの寸法は、浮上防止用具・支柱が不要な場合は浄化槽の投影面積程度とする。

記事	名称	SGC2-7	承認	検図	設計	製図	縮尺	図番	版数
	構造図						1:30 単位 mm	積水ホームテクノ株式会社	